

## 1 PRODUKTBESCHREIBUNG

Das patentierte und geschmiedete Blockschloss Blockmaster Q dient ausschließlich dem Verbinden von Rundstahl- und Flachketten in Förderanlagen vorwiegend im untertägigen Bergbau. Sie können aufgrund ihrer Geometrie nur vertikal über Kettenräder laufen.



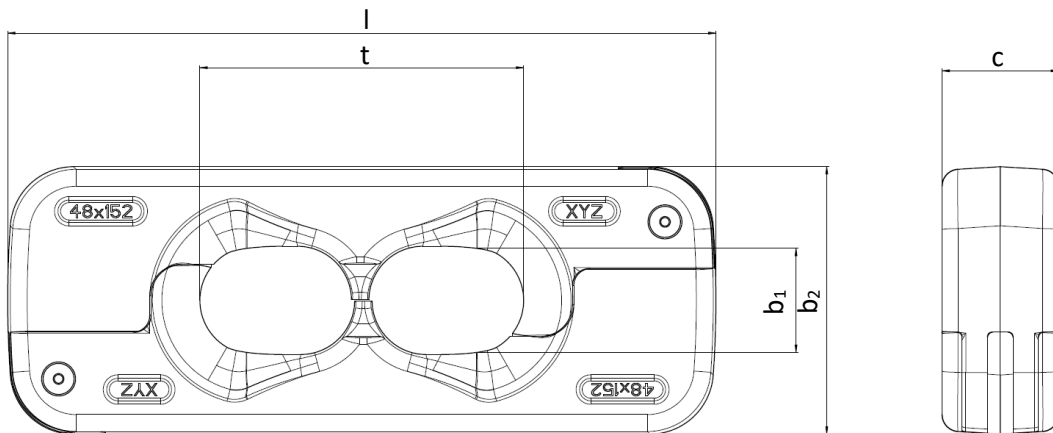
Das Blockschloss besteht aus zwei symmetrischen Schlosshälften, die durch zwei bereits vormontierte Bolzen miteinander verbunden werden.

Die paarigen Schlosshälften sind aufeinander abgestimmt und dürfen nur zusammen verwendet werden.

Zur Identifizierung der Paare sind die beiden Schlosshälften mit einer Nummerierung versehen.

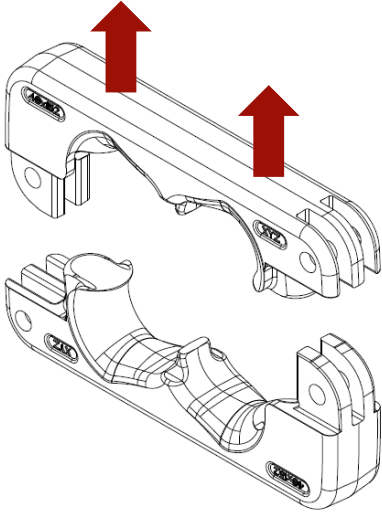
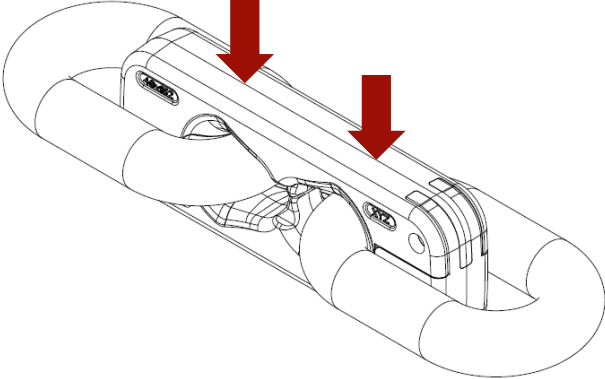
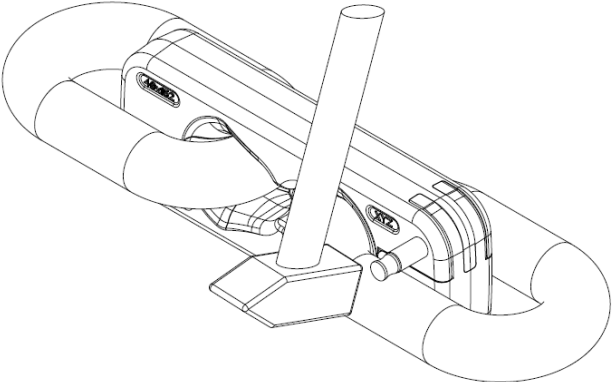
Die Bolzen sind nur für den einmaligen Gebrauch bestimmt.

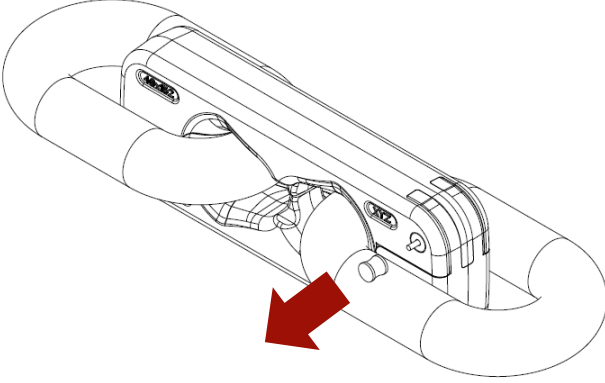
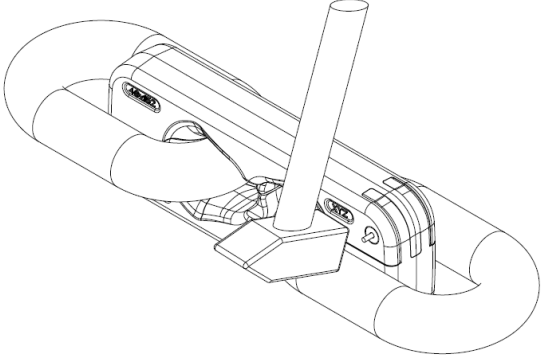
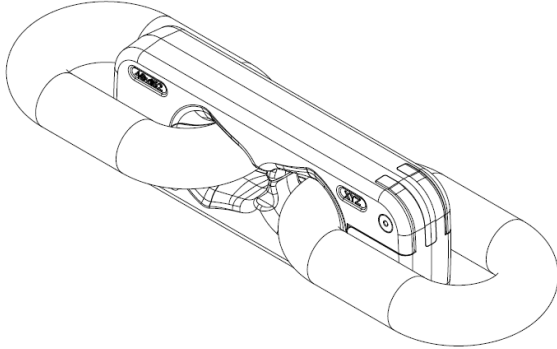
## 2 TECHNISCHE DATEN



Nenngröße Kette d x t	Artikel- Nr.	t [mm]	b <sub>1</sub> min [mm]	b <sub>2</sub> max [mm]	l <sub>max</sub> [mm]	c <sub>max</sub> [mm]	Bruchkraft BF <sub>min</sub> [kN]	Masse [kg]	Ersatzbolzen Artikel-Nr.
42 x 146	F263413	146	44	108	316	44	2 220	8,0	F2634131
48 x 152	F263231	152	50	128	337	56	2 900	13,4	F2636231

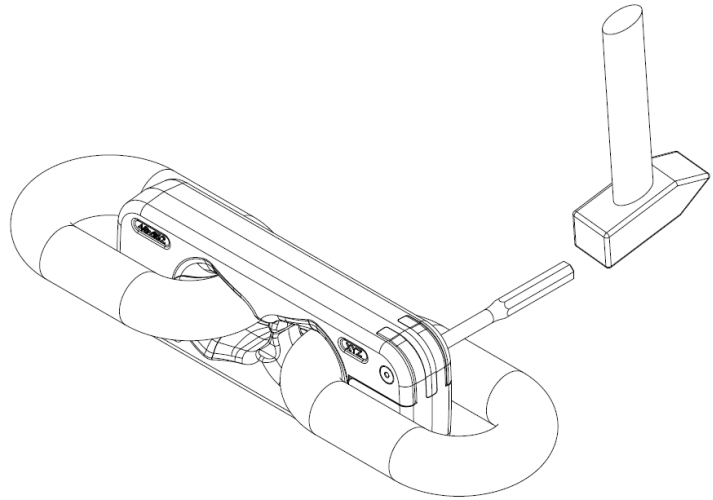
### 3 MONTAGE

<ol style="list-style-type: none"><li>1. Kontrollieren Sie das Blockschloss auf Vollständigkeit und paarige Kennzeichnung.</li><li>2. Entfernen Sie die vormontierten Bolzen.</li><li>3. Öffnen Sie das Blockschloss durch Auseinanderziehen der beiden Schlosshälften.</li><li>4. Setzen Sie den Förderer still und sichern Sie diesen gegen unbeabsichtigten Anlauf.</li></ol>	
<ol style="list-style-type: none"><li>5. Legen Sie eine Schlosshälfte in den Förderer und die zwei horizontalen Kettenenden der zu verbindenden Kettenstränge in die Schlosshälfte.</li><li>6. Setzen Sie die zweite Schlosshälfte von oben auf die untere Schlosshälfte.</li></ol>	
<ol style="list-style-type: none"><li>7. Stellen Sie sicher, dass die Bohrungen exakt übereinanderstehen und schlagen Sie wie dargestellt die Bolzen durch leichte Hammerschläge auf die Kunststoffschutzkappe bis zum Anschlag in diese ein.</li></ol>	

<p>8. Ziehen Sie die Schutzkappen von den Bolzen ab und achten Sie darauf, dass Sie dabei den Bolzen nicht wieder aus der Bohrung ziehen.</p>	
<p>9. Sichern Sie den Bolzen gegen axiales Verschieben, indem Sie die beiden Stifte ebenfalls mit leichten Hammerschlägen vollständig in den Bolzen einschlagen. Die Bolzen sind nur für den einmaligen Gebrauch.</p>	
<p>10. Entfernen Sie sämtliche Werkzeuge und störende Materialien aus dem Förderer, bevor Sie diesen wieder in Betrieb nehmen.</p>	

## 4 DEMONTAGE

1. Setzen Sie den Förderer still und sichern Sie diesen gegen unbeabsichtigten Anlauf.
2. Entspannen Sie die Kette/n.
3. Treiben Sie wie dargestellt die Bolzen aus dem Schloss aus, indem Sie mit einem Splinttreiber auf die Rückseite der Bolzen schlagen.
4. Treiben Sie die Schloßhälften mit Hammerschlägen auseinander. Achten Sie darauf, dass sich Ihre Finger nicht in der Öffnungszone befinden. Beim Auseinandergleiten der Schloßhälften besteht Quetschgefahr!



## 5 ABLEGEREIFE

Bei starken Beschädigungen sind die Blockschlösser auszutauschen.

Ab einer Verlängerung der Teilung um mehr als 3 % sind die Blockschlösser zu ersetzen.

## 6 UMWELT

Führen Sie ablegereife Bauteile und Zubehörteile aus Stahl der Verschrottung gemäß den örtlichen Vorschriften zu. Entsorgen Sie Verpackungen gemäß den örtlichen Vorschriften.

## 7 THIELE BETRIEBS- UND MONTAGEANLEITUNGEN

Aktuelle Betriebs- und Montageanleitungen sind als PDF-Download auf der THIELE-Homepage verfügbar.



## 8 IMPRESSUM

THIELE GmbH & Co. KG

Werkstraße 3

58640 Iserlohn, Deutschland

Tel.: +49 (0) 2371 / 947 - 0