

Original im Sinne der 2006/42/EG

## 1 BESCHREIBUNG UND BESTIMMUNGSGEMÄßE VERWENDUNG

THIELE-Wirbeladapter sind für die Verwendung in Kettenghängen gemäß EN 818-4 oder teils auch in Zurrketten gemäß EN 12195-3 vorgesehen. Sie sind für das Ausdrehen von Anschlagmitteln zur Vermeidung von Drall konzipiert und unter Last drehbar.

Die Verbindung zur Anschlagkette erfolgt durch die Montage eines Verbindungsglieds im Wirbelkorb. Der Gabelkopfadapter ist zur Montage von THIELE-Gabelkopfbauanteilen vorgesehen.

Die Wirbeladapter dürfen nur eingesetzt werden:

- im Rahmen der zulässigen Tragfähigkeit,
- im geraden Zug,
- im Rahmen der zulässigen Temperaturgrenzen,
- von unterwiesenen und beauftragten Personen,
- in Verbindung mit Original THIELE-Anschlagmitteln gleicher Nenngröße und Güteklasse.

THIELE-Wirbeladapter erfüllen die EG-Maschinenrichtlinie 2006/42/EG und weisen einen Betriebskoeffizienten von min. 4 bezogen auf die Tragfähigkeit auf.

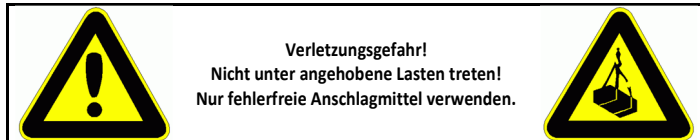
THIELE-Wirbeladapter sind mit Kettenenngröße, Güteklasse, Rückverfolgbarkeitscode und Herstellerzeichen gekennzeichnet. Außerdem sind THIELE-Wirbeladapter durch die Berufsgenossenschaft zertifiziert und tragen den H4-Stempel.

THIELE-Wirbeladapter sind für eine Belastung von 20.000 dynamischen Lastwechseln mit maximaler Tragfähigkeit ausgelegt. Bei höherer Beanspruchung (z.B. Mehrschicht-/Automatikbetrieb) ist eine Traglastreduzierung durchzuführen.

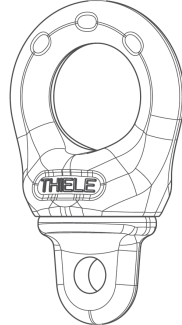
Eine Dauer-Drehbewegung unter Last ist nicht zulässig.

**THIELE-Wirbeladapter sind in der Regel nicht für den Personentransport zugelassen.**

## 2 SICHERHEITSHINWEISE



- Bediener, Monteure und Instandhalter haben diese Betriebsanleitung, die Betriebsanleitungen der Gehänge, in die die Wirbeladapter eingebaut werden, die berufsgenossenschaftlichen Dokumentationen DGUV V 1, DGUV R 109-017, DGUV I 209-013 und DGUV I 209-021 sowie die Normen DIN 685-5 und DIN EN 818-6 zu beachten.
- In der Bundesrepublik Deutschland ist die Betriebssicherheitsverordnung (BetrSichV) umzusetzen und die Technische Regel für Betriebssicherheit TRBS 1201, insbesondere Anhang 1, Kapitel 2 „Besondere Vorschriften für die Verwendung von Arbeitsmitteln zum Heben von Lasten“ zu beachten.
- Außerhalb der Bundesrepublik Deutschland sind zusätzlich die spezifischen Vorschriften des Betreiberlandes zu berücksichtigen.
- Hinweise zu Sicherheit, Montage, Bedienung, Prüfung und Instandhaltung aus dieser Anleitung und den aufgeführten Dokumentationen sind den entsprechenden Personen zur Verfügung zu stellen.
- Sorgen Sie dafür, dass diese Anleitung während der Nutzungszeit des Produktes in örtlicher Nähe zum Produkt zur Verfügung steht. Wenden Sie sich bei Ersatzbedarf an den Hersteller. Siehe auch Kapitel 9.
- Tragen Sie bei allen Arbeiten Ihre persönliche Schutzausrüstung!
- **Unsachgemäße Montage und Verwendung können Personen- und/oder Sachschäden verursachen.**
- Montage und Demontage sowie Prüfung und Instandhaltung dürfen nur berechnete und befähigte Personen ausführen.
- Bauliche Veränderungen sind unzulässig (z.B. Schweißen, Biegen, Lagerwechsel).
- **Bediener haben vor jeder Verwendung eine Inaugenscheinnahme sowie ggf. eine Funktionsprüfung der Sicherheitseinrichtungen durchzuführen.**



- Verschlissene, verbogene oder beschädigte Wirbeladapter dürfen nicht in Betrieb genommen werden.
- Belasten Sie Wirbeladapter niemals höher als mit der angegebenen Tragfähigkeit.
- Bringen Sie Wirbeladapter nicht gewaltsam in Position.
- Heben Sie nur Lasten, die frei beweglich und nicht verankert bzw. befestigt sind.
- Beanspruchen Sie Wirbeladapter nicht auf Biegung.
- Der Hebevorgang darf erst dann eingeleitet werden, wenn Sie sicher sind, dass die Last richtig angeschlagen ist.
- Stellen Sie sicher, dass Sie selbst und andere Personen sich nicht im Bewegungsbereich der Last (Gefahrenbereich) befinden.
- Halten Sie beim Hubvorgang Hände und andere Körperteile von Anschlagmitteln fern. Entfernen Sie Anschlagmittel nur mit der Hand.
- Vermeiden Sie Stöße z.B. durch das Hineinfallen der Last in das Anschlagmittel.
- Heben Sie eine Last niemals über Personen hinweg.
- Bringen Sie eine schwebende Last nicht ins Schaukeln.
- Angehängte Lasten sind ständig zu beaufsichtigen.
- Setzen Sie die Last nur an ebenen und dafür geeigneten Stellen ab.
- Achten Sie bei der Festlegung des Transportweges und des Absetzortes auf einen ausreichenden Bewegungs- und Ausweichraum für das Transportpersonal. Es besteht Lebens- oder Verletzungsgefahr durch Quetschung zwischen Last und umgebenden Raumbegrenzungen.
- Wenden Sie sich bei Unsicherheiten bzgl. Benutzung, Prüfung, Instandhaltung oder Ähnlichem an Ihre Sicherheitsfachkraft oder den Hersteller!

**THIELE haftet nicht für Schäden, die sich aus der Missachtung der aufgeführten Vorschriften, Normen und Hinweise ergeben!**

**THIELE gibt für die Güteklasse 10 keine generelle Freigabe zum Zusammenbau von Bauteilen unterschiedlicher Hersteller!**

**Das Arbeiten ist grundsätzlich unter Drogen- oder Alkoholeinfluss (auch Restalkohol) sowie die Sinne beeinträchtigenden Medikamenten verboten!**

## 3 ERSTINBETRIEBNAHME

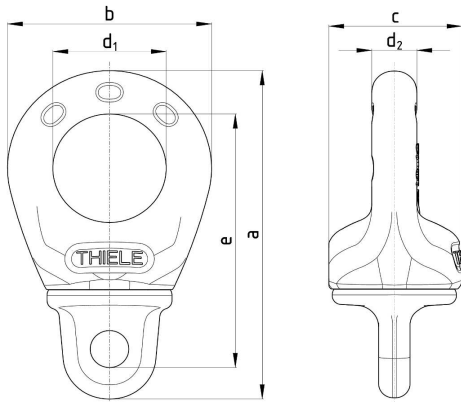
Stellen Sie bei der Erstinbetriebnahme sicher, dass

- die Bauteile der Bestellung entsprechen und unbeschädigt sind,
- Prüfzeugnis und Montageanleitung vorliegen,
- Kennzeichnungen und Dokumentationen übereinstimmen,
- die ordentliche Aufbewahrung der Dokumentationen sichergestellt ist,
- eine Sicht- und Funktionsprüfung durchgeführt und dokumentiert wird,
- die ordentliche Aufbewahrung der Dokumentationen sichergestellt ist.

Entsorgen Sie Verpackungen umweltgerecht gemäß den lokalen Vorschriften.

## 4 KENNDATEN

Tabellen beinhalten Standard-Artikelnummer und -Daten, aber keine kundenspezifischen Ausführungen.



Nenngröße	Artikel-Nr.	Tragfähigkeit [t]	Maße [mm]						Masse [kg]
			a	b	c	d <sub>1</sub>	d <sub>2</sub>	e	
7-10	-	1,9	-	-	-	-	-	-	-
8-10	F32820	2,5	117	77	52	45	16	94	0,74
10-10	F32825	4,0	124	77	52	45	16	97	0,79
13-10	F32830	6,7	151	90	59	50	20	117	1,43
16-10	F32835	10,0	189	115	73	65	25	146	2,72

## 5 MONTAGE UND DEMONTAGE

### 5.1 Allgemein

**Montieren und Demontieren Sie immer nur im unbelasteten Zustand!**

**Montieren Sie nur Original THIELE-Anschlagmittel gleicher Nenngröße und Güteklasse!**

### 5.2 Montage und Demontage Wirbelkorb

Der Wirbelkorb wird durch Einfädeln eines geeigneten Anbauteils mit der Anschlagkette verbunden.

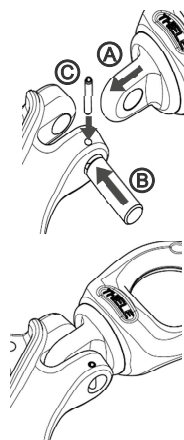
Bei Montage und Demontage des Wirbelkorbs sind Montageanleitung und Sicherheitshinweise des gewählten Anbauteils zu beachten.

### 5.3 Montage und Demontage Gabelkopfadapter / Gabelkopfsystem

Der Gabelkopfadapter kann mit jedem THIELE-Gabelkopfbau teil verbunden werden.

#### 5.3.1 MONTAGE

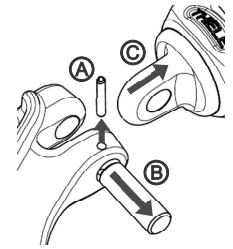
- Spannstift und Bolzen entfernen
  - (A) Gabelkopfadapter zwischen die Gabelkopfseiten einführen
  - (B) Bolzen seitlich in den Gabelkopf durch die Bohrung im Gabelkopfadapter bis zum Anschlag einführen
  - (C) Spannstift zur Bolzensicherung so einschlagen, dass er nicht übersteht. Der Schlitz muss dem Bolzen abgewandt sein
  - Prüfen Sie die Freigängigkeit der montierten Bauteile
- Spannstifte sind nur zum einmaligen Einbau bestimmt.



#### 5.3.2 DEMONTAGE

- Bauteile entlasten
- (A) Spannstift mit Hammer und Splinttreiber austreiben
- (B) Bolzen mit Splinttreiber ausdrücken
- (C) Gabelkopfadapter entfernen

Splinttreiber sind unter der Artikelnummer Z03303 erhältlich.



## 6 EINSATZBEDINGUNGEN

### 6.1 Temperatureinfluss

Bei Verwendung der Wirbeladapter bei höheren Temperaturen ist die Tragfähigkeit herabzusetzen. Die in den Tabellen angegebenen reduzierten Tragfähigkeiten gelten nur für einen kurzzeitigen Einsatz unter den angegebenen Temperaturbedingungen.

Temperaturbereiche	Verbleibende Tragfähigkeit
$-30^{\circ}\text{C} \leq t \leq 200^{\circ}\text{C}$	100 %
$200^{\circ}\text{C} \leq t \leq 300^{\circ}\text{C}$	90 %
$300^{\circ}\text{C} \leq t \leq 380^{\circ}\text{C}$	60 %

Beachten Sie, dass es zum Austritt und Verlust von Schmiermittel bei höheren Temperaturen kommen und die Lebensdauer reduziert werden kann. Kürzen Sie in diesem Fall die Prüfintervalle.

### 6.2 Umgebungseinfluss

Die Verwendung in Umgebung mit Säuren, aggressiven oder korrosiven Chemikalien oder deren Dämpfen sind nicht zulässig.

Das Feuerverzinken sowie galvanische Behandlungen sind nicht zulässig.

## 7 PRÜFUNGEN, INSTANDHALTUNG; ENTSORGUNG

### 7.1 Allgemein

Prüfungen und Instandhaltungen sind vom Betreiber zu veranlassen!

Prüfzyklen sind vom Betreiber festzulegen!

Eine Prüfung durch eine befähigte Person muss regelmäßig und mindestens jährlich durchgeführt und dokumentiert werden, bei starker Beanspruchung öfter. Spätestens nach drei Jahren muss eine zusätzliche Prüfung auf Rissfreiheit erfolgen. Eine Probebelastung ist kein Ersatz für diese Prüfung.

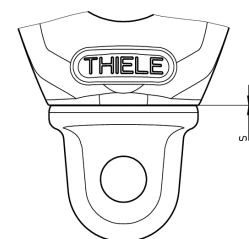
Prüfungen werden in eine Kartei (DGUV I 209-062 bzw. DGUV I 209-063) eingetragen, die bei der Inbetriebnahme angelegt werden soll.

Sie enthält die Kenndaten sowie die Identitätsnachweise.

Nehmen Sie Wirbeladapter mit folgenden Mängeln sofort außer Betrieb:

- unleserliche bzw. fehlende Kennzeichnung
- Verformung, Dehnung oder Bruch von Bauteilen
- Schnitte, Kerben, Risse, Anrisse, Quetschungen
- eingeschränkte Drehfähigkeit
- Erwärmung über den zulässigen Bereich
- starke Korrosion
- Verschleiß um mehr als 10%, z.B. im Durchmesserbereich des Wirbelkorbs
- Spaltmaß „s“ zwischen Wirbelkorb und Gabelkopfadapter größer als in folgender Tabelle angegeben:

Maximales Spaltmaß „s“	
Nenngröße	s [mm]
7-10	1,5
8-10	1,5
10-10	1,5
13-10	2,0
16-10	2,5



## 7.2 Instandhaltung

Instandhaltungsarbeiten dürfen nur befähigte Personen durchführen.

Kleinere Kerben und Risse können durch sorgfältiges Schleifen unter Beachtung der maximalen Querschnittsreduzierung von 10 % sowie der Vermeidung von Kerben entfernt werden.

Dokumentieren Sie alle Instandhaltungsmaßnahmen.

## 7.3 Prüfservice

THIELE bietet Ihnen Prüfung und Instandhaltung von Ketten-Gehängen und Zubehör durch qualifiziertes und geschultes Personal.

## 7.4 Entsorgung

Führen Sie ablegereife Bauteile und Zubehörteile aus Stahl der Verschrottung gemäß den lokalen Vorschriften zu.

## 8 LAGERUNG

Lagern Sie Wirbeladapter trocken, gereinigt und korrosionsgeschützt bei Temperaturen zwischen 0°C und +40°C.

## 9 THIELE BETRIEBS- UND MONTAGEANLEITUNGEN

Aktuelle Betriebs- und Montageanleitungen sind als PDF-Download auf der THIELE-Homepage verfügbar.



## 10 IMPRESSUM

THIELE GmbH & Co. KG  
Werkstraße 3  
58640 Iserlohn, Deutschland  
Tel.: +49(0)2371/947-0