

1 BESCHREIBUNG UND BESTIMMUNGSGEMÄSSE VERWENDUNG

THIELE-Vorläufer-Kettenschlösser in Gütegrad K4 sind nach DIN 81858 gefertigt und ausschließlich zum Einbau in Ankerstegketten nach DIN 81846-1 vorgesehen.

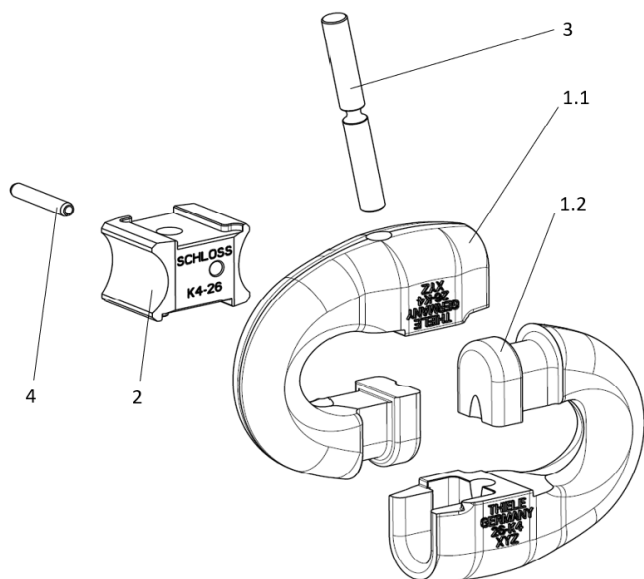
Sie verbinden den Vorläufer nach DIN 81855 und die erste Kettenlänge nach DIN 81847 miteinander.

Vorläufer-Kettenschlösser sind nicht für das Durchlaufen von Kettenscheiben nach DIN 84525 von Ankerwinden und -spillen geeignet.

Der Steg sichert die Schlosshälften gegen unbeabsichtigtes Öffnen.

Die Vorläufer-Kettenschlösser sind im zusammengebauten Zustand gebohrt, daher sind einzelne Komponenten nicht austauschbar und als Ersatzteile verfügbar.

Die Kettenschloss-Hälften sind paarweise mit einer Nummer gekennzeichnet. Der zugehörige Steg ist mit der gleichen Nummer versehen, um eine entsprechende Zuordnung der Bauteile sicherzustellen.



THIELE- Vorläufer-Kettenschlösser bestehen aus folgenden Komponenten:

- | | |
|------------------|--------------------------------|
| Pos. 1.1 und 1.2 | Vorläufer-Kettenschloss-Hälfte |
| Pos. 2 | Steg |
| Pos. 3 | Sicherungsbolzen |
| Pos. 4 | Spannstift ISO 8752 |

2 SICHERHEITSHINWEISE

- Bediener, Monteure und Instandhalter haben insbesondere die Betriebsanleitungen und Sicherheitshinweise der zugehörigen Anlage sowie die aktuellen Unfallverhütungsvorschriften zu beachten.
- Hinweise zu Sicherheit, Montage, Bedienung, Prüfung und Instandhaltung aus dieser Anleitung und den aufgeführten Dokumentationen sind den entsprechenden Personen zur Verfügung zu stellen.
- Sorgen Sie dafür, dass diese Anleitung während der Nutzungszeit des Produktes in örtlicher Nähe zum Produkt zur Verfügung steht. Wenden Sie sich bei Ersatzbedarf an den Hersteller.
- **Tragen Sie bei allen Arbeiten ihre persönliche Schutzausrüstung!**
- **Unsachgemäße Montage und Verwendung können Personen- und/oder Sachschäden verursachen.**
- Montage und Demontage sowie Prüfung und Instandhaltung dürfen nur berechnigte und befähigte Personen ausführen.
- Bauliche Veränderungen sind unzulässig (z.B. Schweißen, Biegen).

3 ERSTINBETRIEBNAHME

Stellen Sie bei der Erstinbetriebnahme sicher, dass

- die Bauteile der Bestellung entsprechen und unbeschädigt sind,
- Prüfzeugnis und Montageanleitung vorliegen,
- Kennzeichnungen und Dokumentationen übereinstimmen,
- Prüffristen und die befähigten Personen für Prüfungen bestimmt sind und
- die ordentliche Aufbewahrung der Dokumentationen sichergestellt ist.

Entsorgen Sie Verpackungen umweltgerecht gemäß den lokalen Vorschriften.

4 KENNDATEN

THIELE-Vorläufer-Kettenschlösser entsprechen in ihren Nenngrößen und Abmessungen der DIN 81858.

Nenngröße #	Artikel- Nummer #	Teilung	Länge	Breite	Dicke	Masse
[mm]		[mm]	[mm]	[mm]	[mm]	[kg]
26	F206933	104	156	109	39,5	2,6
34 #	F20717	136	204	143	52,0	5,9

Normbezeichnung: Kettenschloss DIN 81858-K4-26

5 MONTAGE UND DEMONTAGE

5.1 Allgemein

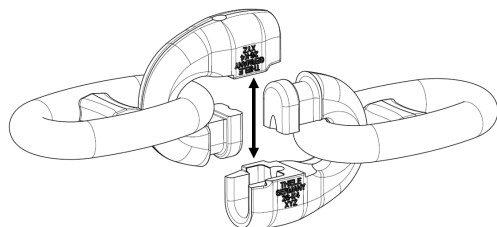
Montage und Demontage der THIELE-Vorläufer-Kettenschlösser können mit handelsüblichen Montagewerkzeugen schnell und einfach durchgeführt werden.

5.2 Vorbereitende Maßnahmen

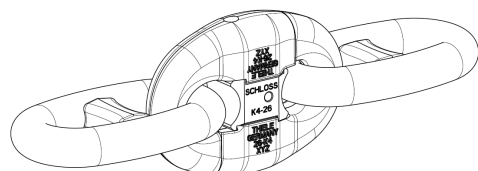
Stellen Sie sicher, dass alle einzubauenden Bauteile in einwandfreiem Zustand sind und der Gütegrad und die Nenngröße # aller Bauteile übereinstimmen.

5.3 Montage

- Eine Hälfte (1.1) des Vorläufer-Kettenschlosses in das letzte Normalglied des Vorläufers einlegen.
- Die zweite Hälfte (1.2) des Vorläufer-Kettenschlosses in das erste Glied der ersten Kettenlänge (25 m) einlegen.
- Die beiden Hälften des Vorläufer-Kettenschlosses vertikal ineinanderschieben.

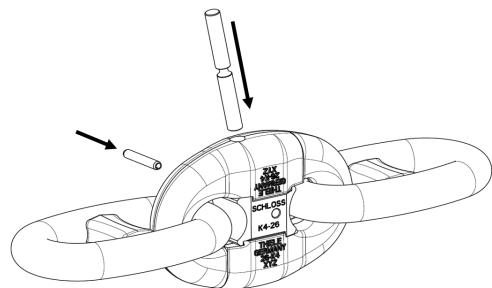


- Den Steg (2) mit der Beschriftung nach vorne in die beiden Hälften bis zum Anschlag einschieben. Die Beschriftung aller Bauteile muss nach vorne zeigen.



Die Hälften und der Steg sind so konstruiert, dass eine verwechslungsfreie Montage gewährleistet ist.

- Den Sicherungsbolzen (3) in die Aufnahmebohrung des Schlosses bis zum Anschlag einschieben.
- Den Spannstift (4) bündig einschlagen.



5.4 Demontage

Zur Demontage des Vorläufer-Kettenschlosses ist ein handelsüblicher Ausschlagdorn mit einem \varnothing 5 mm erforderlich.

Die Ankerstegkette muss bei der Demontage entlastet sein.

- Den Spannstift (4) mit Hammer und Ausschlagdorn austreiben.
- Den Sicherungsbolzen (3) entfernen.
- Die beiden Hälften auseinanderschieben.
- Die Normalglieder aus den Hälften herausnehmen.

6 PRÜFUNGEN, INSTANDHALTUNG, ENTSORGUNG

6.1 Allgemein

Prüfungen und Instandhaltungen sind vom Betreiber zu veranlassen!

Prüffristen sind vom Betreiber festzulegen!

Eine Prüfung durch eine befähigte Person muss regelmäßig durchgeführt und dokumentiert werden.

Nehmen Sie Kettenschlösser mit folgenden Mängeln sofort außer Betrieb:

- unleserliche bzw. fehlende Kennzeichnung,
- Verformung, Dehnung oder Bruch,
- Schnitte, Kerben, Risse, Anrisse, Quetschungen,
- starke Korrosion,
- Verschleiß.

6.2 Instandhaltung

Instandhaltungsarbeiten dürfen nur befähigte Personen durchführen.

Reparieren Sie keine Einzelteile, sondern tauschen Sie nur komplette Schlösser aus.

6.3 Entsorgung

Führen Sie abgereifte Bauteile und Zubehörteile aus Stahl der Verschrottung gemäß den lokalen Vorschriften zu.

7 THIELE BETRIEBS- UND MONTAGEANLEITUNGEN

Aktuelle Betriebs- und Montageanleitungen sind als PDF-Download auf der THIELE-Homepage verfügbar.



8 IMPRESSUM

THIELE GmbH & Co. KG
Werkstraße 3
58640 Iserlohn
Deutschland
Tel.: +49(0)2371/947-0