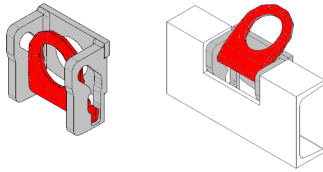


1 EINLEITUNG



THIELE-Zurrkassetten (kurz ZK-Module) werden in Rahmen von Lastkraftwagen, insbesondere Tiefladern, verbaut und dienen als Zurrpunkte zum sicheren Zurren von Lasten.

Diese Montageanleitung beschreibt insbesondere den sicheren Einbau und die Verwendung von ZK-Modulen. Beachten Sie diese Montageanleitung, bevor Sie die Zurrpunkte einbauen und verwenden.

Diese Montageanleitung ist bis zur Außerbetriebnahme der Zurrpunkte aufzubewahren.

2 BESCHREIBUNG

THIELE-ZK-Module werden in folgenden Ausführungen hergestellt:

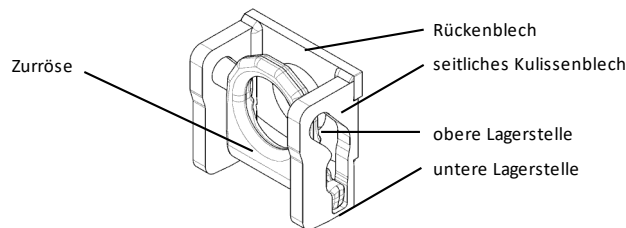
- LC 5 000 daN Ausführung „N“, Artikel-Nr. F352390 (Standard)
- LC 5 000 daN Ausführung „S“, Artikel-Nr. F352395
- LC 10 000 daN Ausführung „N“, Artikel-Nr. F352380 (Standard)
- LC 10 000 daN Ausführung „S“, Artikel-Nr. F352385

LC = max. Zurrkraft (Lashing Capacity)

Die Kassettenbleche sind mit der Kennzeichnung „N“ bzw. „S“ versehen.

„N“ kennzeichnet die Standardausführung, die Ausführung „S“ ist geeignet zum Feuerverzinken bis zu einer maximalen Temperatur von 500 °C.

ZK-Module bestehen aus einer beweglichen zentralen Zurröse (rot pulverlackiert) und einer umgebenden Kasette in Form dreier miteinander verschweißter Bleche (unbehandelt).



Die Zurröse ist aus hochwertigem Kettenstahl geschmiedet und erfüllt die Normen EN 1677-1 sowie die EN 12640. Sie ist mit der zugehörigen Zurrkraft in daN (1 daN = 1 kg), dem Herstellerzeichen sowie einem Rückverfolgbarkeitscode gekennzeichnet. ZK-Module werden vormontiert geliefert.

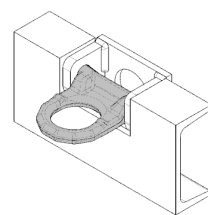
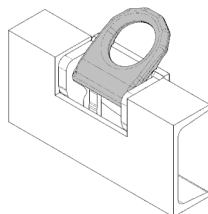
ZK-Module wurden für den Einbau in längsseitigen C-förmigen Rahmenprofilen von Tiefladern entwickelt, deren Öffnung zur Fahrzeugmitte gerichtet ist.

Die Zurröse lagert bei Nichtbenutzung im unteren Bereich der Kasette und ragt dabei nicht über das Trägerprofil hinaus.

In der Benutzungsstellung (Zapfen in den oberen Lagerstellen) können die Zurrösen bis zu 60° zur Fahrzeugmitte und bis zu 90° zur Fahrzeugaußenseite (bezogen auf die Senkrechte) je nach Lage der korrespondierenden Befestigungspunkte der zu verzurrenden Last geschwenkt werden (siehe nebenstehende Bilder).

Somit können auch Lasten verzurt werden, die über das Fahrzeug überstehen.

Da Zurrpunkte nicht Teil der Maschinenrichtlinie sind, erfolgt keine Dokumentation in Form einer Einbau- oder Konformitätserklärung und auch keine CE-Kennzeichnung.



3 BESTIMMUNGSGEMÄÑE VERWENDUNG

ZK-Module sind ausschließlich vorgesehen zum Schweiß-Einbau in Lastkraftwagen-Aufbauten zur Aufnahme von Zurrmitteln.

Die Zurrkräfte dürfen ausschließlich in den oberen Bereich der Zurröse durch handelsübliche montierbare Zurrmittel und deren Zubehör eingebracht werden.

ZK-Module dürfen nur eingesetzt werden,

- im Rahmen der zulässigen Belastungen,
- im Rahmen der zulässigen Zurrarten und Neigungswinkel,
- im zulässigen Verwendungstemperaturbereich von -30 °C bis +80 °C,
- von unterwiesenen und beauftragten Personen,
- sofern sichergestellt ist, dass der durch die Öffnung geschwächte Fahrzeugrahmen die maximal zulässigen Zurrkräfte multipliziert mit dem Sicherheitsfaktor 1,25 (Prüfkräfte) sowie alle weiteren Kräfte durch die Last, die Fahrzeugdynamik, usw. sicher und dauerhaft ohne Verformung aufnehmen kann.

4 SICHERHEITSHINWEISE

- **Das Arbeiten ist grundsätzlich unter dem Einfluss von Drogen- und Alkoholkonsum (auch Restalkohol) sowie die Sinne beeinflussenden Medikamenten verboten!**
- **Tragen Sie bei allen Arbeiten ihre persönliche Schutzausrüstung!**
- **UnsachgemäÑe Montage oder Verwendung können Personen- und/oder Sachschäden verursachen!**
- Monteure und Bediener haben insbesondere diese Montageanleitung, die fahrzeugspezifischen Vorschriften sowie die Normen EN 12640 und EN 12195-3 zu beachten.
- Beachten Sie die weiteren Betriebsanleitungen zu den Zurrmitteln.
- Führen Sie vor jeder Benutzung eine entsprechende Sichtprüfung durch.
- Montage, Demontage, Prüfung und Instandhaltung dürfen nur berechtigte Personen ausführen.
- Schweißarbeiten dürfen nur von nach Norm DIN EN ISO 9606-1 qualifizierten Personen durchgeführt werden.
- Außerhalb der Bundesrepublik Deutschland sind zusätzlich die spezifischen Vorschriften des Betreiberlandes zu berücksichtigen.
- Verschlossene, verbogene oder beschädigte ZK-Module bzw. Zurrpunkte dürfen nicht in Betrieb genommen werden.
- Nehmen Sie an ZK-Modulen keine baulichen Veränderungen vor.
- Hinweise zur Sicherheit und Bedienung aus dieser Montageanleitung sind Monteuren und Bedienern zur Verfügung zu stellen. Sorgen Sie dafür, dass diese Informationen während der Nutzungszeit des Produktes in örtlicher Nähe zum Produkt zur Verfügung stehen.
- Belasten Sie Zurrpunkte niemals höher als mit der angegebenen Zurrkraft.
- Bringen Sie die Zurröse bei Nichtbenutzung in die untere Ruheposition.
- Beanspruchen Sie die Zurröse nicht auf Biegung.
- ZK-Module dürfen nicht zum Heben von Lasten oder zum Personentransport verwendet werden.
- Die Verwendung in Umgebung mit Säuren, aggressiven oder korrosiven Chemikalien oder deren Dämpfen ist nicht zulässig.
- Feuerverzinken ist nur mit der Ausführung „S“ zulässig.
- Wenden Sie sich bei Unsicherheiten bzgl. Benutzung, Prüfung, Instandhaltung oder Ähnlichem an ihre Sicherheitsfachkraft oder den Hersteller.

5 ERSTINBETRIEBNAHME

Stellen Sie bei der Erstinbetriebnahme sicher, dass

- die Bauteile der Bestellung entsprechen,
- diese Montageanleitung vorliegt,
- Kennzeichnungen und Dokumentationen übereinstimmen,
- alle notwendigen Daten dokumentiert wurden (z.B. Kartei).

6 BENUTZUNG

Zur Benutzung wird die Zurröse aus der unteren Lagerposition nach oben hervorgezogen, sodass die beiden seitlichen Zapfen der Zurröse in den oberen Bereichen der seitlichen Kulissenbleche gelagert sind.

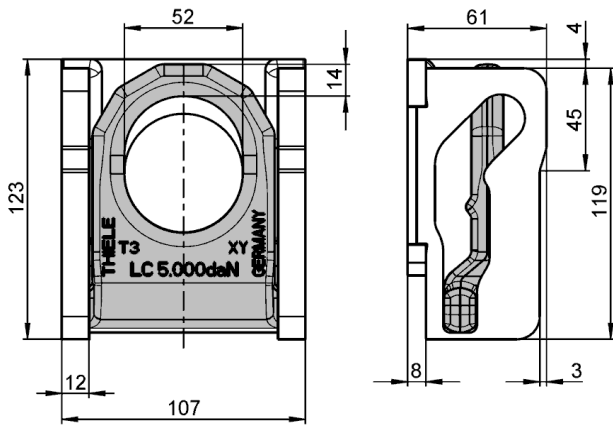
In dieser Lage kann dann die Zurröse um die Zapfenachse geschwenkt werden, sodass sich diese entsprechend dem eingehängten Zurrmittel zu der zu verzurrenden Last hin ausrichtet.

Die Zurröse darf zu allen Seiten innerhalb des zulässigen Schwenkbereiches mit der maximalen Zurrkraft belastet werden.

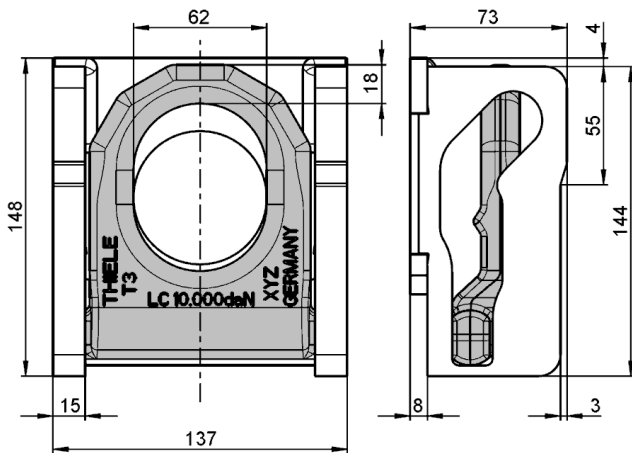
Ein ZK-Modul sollte möglichst nur mit einem Zurrmittel verwendet werden. Sollte ein ZK-Modul zwei Zurrmittel tragen, so darf die resultierende Kraft die zulässige maximale Belastung der Zurröse nicht überschreiten. Beide Zurrmittel dürfen sich dann innerhalb der Zurröse nicht gegenseitig beeinflussen bzw. berühren.

7 MAßE

Ausführung LC 5 000 daN:



Ausführung LC 10 000 daN:



8 MONTAGE/SCHWEIßHINWEISE

8.1 Allgemein

Stellen Sie sicher, dass alle einzubauenden Bauteile in einwandfreiem Zustand sind. Prüfen Sie, dass die Bauteile für die zu erwartenden Belastungen ausgelegt sind.

Die Zurröse kann bis zum Einbau der Kasette in den Fahrzeugrahmen aus der Kasette entfernt werden.

Achten Sie daher auf die lagerichtige Positionierung der Zurröse innerhalb der Kasette beim endgültigen Einbau.

Die Zurröse ist richtig positioniert, wenn deren Beschriftung vom Rückenblech abgewandt bzw. zur Fahrzeugaußenseite orientiert ist.

Der Ausschnitt im Längsprofil ist entsprechend der Kassetten-Breite (107 bzw. 137 mm) so zu wählen, dass die Kasette in den Rahmen passt und eine saubere Wurzelnaht zu den Kulissenblechen hergestellt wird.

Das nach vorne offene Profil der Kasette muss durch den Fahrzeugrahmen soweit geschlossen werden, dass ein Entfernen der Zurröse nach dem Einbau ausgeschlossen wird. Dieses wird durch eine Öffnung erreicht, die entsprechend nebenstehender Skizze das Maß A nicht überschreitet.

Ausführung LC 5 000 daN: $A_{max.} = 50 \text{ mm}$

Ausführung LC 10 000 daN: $A_{max.} = 60 \text{ mm}$

Die Skizzen in Kapitel 9.2 zeigen die mindestens erforderlichen Kehl-Schweißnähte (gelb gekennzeichnet).#

8.2 Schweißhinweise

Werkstoffe der Zurrkasette für Ausführung „N“: S700MC

Werkstoffe der Zurrkasette für Ausführung „S“: S690QL

Werkstoff der Anschweißstelle: S235, S355, Feinkornblech oder ähnlich

Folgende allgemeine Schweißnormen und -vorschriften sind zu beachten:

- DIN EN ISO 2560 Schweißzusätze – Umhüllte Stabelektroden zum Lichtbogenhandschweißen
- DIN EN ISO 14341 Drahtelektroden und Schweißgut zum Metall Schutzgasschweißen
- ISO 3834-2 Qualitätsanforderungen für das Schmelzschweißen von metallischen Werkstoffen
- EN 1011-1, 2 Empfehlungen zum Schweißen metallischer Werkstoffe
- DIN EN ISO 9606-1 Prüfung von Schweißern
- DVS 0702-1 / 0711 Merkblatt – Anforderungen an Betrieb und Personal
- SEW 088 Schweißgeeignete un- und niedriglegierte Stähle – Empfehlungen für die Verarbeitung #

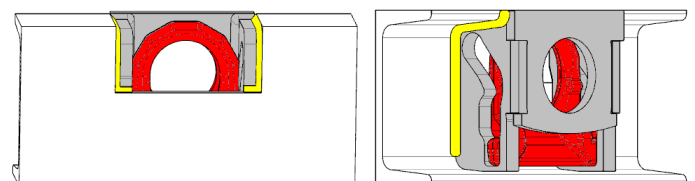
Die Schweißung ist nur durch geschultes und berechtigtes Personal entsprechend der Qualifikation nach DIN EN ISO 9606-01 zulässig.#

Stellen Sie sicher, dass die Anschweißflächen eben, trocken, frei von Rost, Farbe und Verunreinigungen und zum Schweißen geeignet sind (C-Gehalt $\leq 0,30 \%$).#

Schweißnahtdicken-Empfehlungen:

Außenseite: $a=3,5$

Innenseite: $a=5$

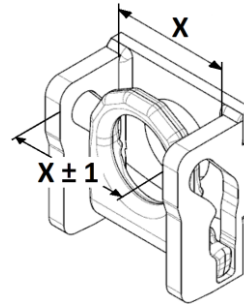


Entsprechend dem Rahmenwerkstoff sind Schweißzusatzwerkstoffe und Schweißenergien so zu wählen, dass keine Aufweichung der Kulissenbleche auftritt und eine Kerbschlagarbeit von min. 40 J bei $-20 \text{ }^\circ\text{C}$ vorliegt.

Die Schweißaufsichtsperson vor Ort ist verantwortlich für die korrekte Einstellung des Schweißstroms bei Berücksichtigung der verschiedenen Schweißpositionen.# Zur Bestätigung der gewählten Einstellungen wird eine Verfahrensprüfung empfohlen.#

Durch den Monteur ist sicherzustellen, dass

- die gewählte Einbausituation und die Rahmenkonstruktion ausreichend und sicher gemäß den Anforderungen dimensioniert sind, sodass die auf der Zurröse gekennzeichneten Zurrkräfte dauerhaft und auch mögliche Prüfkräfte ohne Verformung # aufgenommen werden können,
- die Ausführungen der Schweißnähte fachgerecht entsprechend der Normen DIN EN ISO 15607, DIN EN ISO 15609 und DIN EN ISO 15614 erfolgen,
- die weiteren Kriterien der Norm EN 12640 bezüglich der konstruktiven Ausgestaltung und der Prüfnachweise erfüllt werden.
- eine Schrägstellung der seitlichen Kulissenbleche innerhalb der in nebenstehender Skizze dargestellten Toleranzen bleibt:



8.3 Schweißverfahren MAG #

Schweißverfahren	Metall Aktivgasschweißen (MAG) DIN EN ISO 9606-1; Nr. 135		
Schweißfuge	Gemäß Skizze, unter Berücksichtigung der DIN EN ISO 9692-1 #		
Güteanforderung	Für alle Lagen entsprechend DIN EN ISO 5817 - C #		
Drahtelektrode	EN ISO 14341-A:2011: ISO 14341-A-G 46 4 M21 3Si1 Mögliche Alternativen müssen durch die Schweißaufsicht vor Ort ausgewählt und geprüft werden. #		
Schweißposition	DIN EN ISO 9606-1: PA, PB, PC, PF #		
Vorwärmung Anschweißstelle	Ausführung „N“: 100 – 150 °C; Ausführung „S“: 150 – 200 °C #		
Zwischenlagentemperatur	Ausführung „N“: max. 250 °C; Ausführung „S“: max. 300 °C #		
Nachträgliche Wärmebehandlung	Ausführung „N“: max. 400 °C 1); Ausführung „S“: max. 250 °C, alternativ Vergütungslagentechnik anwenden #		
Lage	Wurzel	Decklage	Vergütungslage
Draht- bzw. Elektroden-Ø	1 mm	1,2 mm	1 oder 1,2 mm
Schweißstrom (=)	130 – 200 A	135 – 290 A	Siehe Wurzel oder Decklage.
Polarität an der Elektrode	(= +)	(= +)	Hinweis: Die Vergütungslage ist nur auf dem Schweißgut aufzubringen. Der Kontakt zum Grundwerkstoff muss vermieden werden.
Spannung	19 – 25 V	19 – 32 V	
Schutzgas ISO 14175; M21	10 – 12 l/min	12 – 14 l/min	
Pendel- bzw. Strichlagen	Strichlagen	Strichlagen	

1) jedoch höchstens bis 20 °C unterhalb der Anlasstemperatur

8.4 Schweißverfahren E-Hand #

Schweißverfahren	Lichtbogenhandschweißen (E-Hand) DIN EN ISO 9606-1; Nr. 111			
Schweißfuge	Gemäß Skizze, unter Berücksichtigung der DIN EN ISO 9692-1 #			
Güteanforderung	Für alle Lagen entsprechend DIN EN ISO 5817 - C #			
Drahtelektrode	DIN EN ISO 2560 A:2010: min. ISO 2560-A-E 38 4 B 42 H5 2) # Mögliche Alternativen müssen durch die Schweißaufsicht vor Ort ausgewählt und geprüft werden. #			
Schweißposition	DIN EN ISO 9606-1: PA, PB, PC, PF #			
Vorwärmung Anschweißstelle	Ausführung „N“: 100 – 150 °C; Ausführung „S“: 150 – 200 °C #			
Zwischenlagentemperatur	Ausführung „N“: max. 250 °C; Ausführung „S“: max. 300 °C #			
Nachträgliche Wärmebehandlung	Ausführung „N“: max. 400 °C 3); Ausführung „S“: max. 250 °C, alternativ Vergütungslagentechnik anwenden #			
Lage	Wurzel	Decklage	Alternative Decklage	Vergütungslage
Draht- bzw. Elektroden-Ø	2,5 mm	3,2 mm	4,0 mm	2,5 oder 3,2 oder 4,0 mm
Schweißstrom (=)	80 – 110 A	100 – 140 A	130 – 180 A	Siehe Wurzel oder Decklage.
Polarität an der Elektrode	(= +)	(= +)	(= +)	Hinweis: Die Vergütungslage ist nur auf dem Schweißgut aufzubringen. Der Kontakt zum Grundwerkstoff muss vermieden werden.
Spannung	-	-	-	
Schutzgas ISO 14175; M21	-	-	-	
Pendel- bzw. Strichlagen	Strichlagen	Strichlagen	Strichlagen	

2) Rücktrocknung nach Herstellerangaben

3) jedoch höchstens bis 20 °C unterhalb der Anlasstemperatur

9 HAFTUNGSAUSSCHLUSS

Die THIELE GmbH & Co. KG übernimmt keinerlei Haftung für Schäden, die sich aus einer anderen als der hier beschriebenen Einbausituation oder der Verwendung der Zurrösen mit Kassetten anderer Hersteller ergeben.

10 EINSATZBEDINGUNGEN

Flachere Neigungswinkel als 30° bezogen auf den Fahrzeugboden führen zu einer schädigenden Biegebelastung der Zurröse und sind daher nicht zulässig.

Die Verwendung unter chemischen Einflüssen ist unzulässig.

Bei Ausführung „S“: Die beauftragte Verzinkerei ist schriftlich darauf hinzuweisen, dass bei Reinigungsprozessen z.B. zur Vorbereitung des Feuerverzinkens keine Verfahren angewendet werden dürfen, die eine Wasserstoffversprödung verursachen können (z.B. Beizen oder Tauchen in saurer Lösung)!

11 PRÜFUNG UND INSTANDHALTUNG

11.1 Allgemein

Prüfungen, Prüfzyklen und Instandhaltungen sind vom Betreiber zu veranlassen!

Führen Sie regelmäßig Sichtprüfungen durch. Prüfungen sollten in einer Kartei eingetragen sein, die bei der Inbetriebnahme des Fahrzeuges angelegt werden sollte. Sie enthält die Kenndaten der Bauteile sowie deren Herkunfts- und Identitätsnachweise.

Eine Prüfung muss mindestens jährlich durchgeführt werden, bei starker Beanspruchung öfter. Spätestens nach drei Jahren sollte eine zusätzliche Prüfung auf Rissfreiheit erfolgen.

Bei jeder Prüfung ist der Zustand der Bauteile in der Kartei zu dokumentieren. Bei einer Instandsetzung sollten Ursachen und Maßnahmen dokumentiert werden.

Nehmen Sie ZK-Module bei folgenden Mängeln sofort außer Betrieb:

- Verformung, Dehnung,
- örtlicher Materialabtrag (max. 10 %),
- Schnitte, Kerben, Risse, Anrisse, Quetschungen,
- starke Korrosion,
- klemmende Bauteile,
- unleserliche Kennzeichnung.

11.2 Instandhaltung

Reparaturen dürfen nur von befähigten Personen durchgeführt werden. Verwenden Sie nur THIELE-Ersatzteile.

11.3 Prüfservice

THIELE bietet Ihnen Prüfung und Instandhaltung durch qualifiziertes und geschultes Personal.

12 LAGERUNG, VERPACKUNG UND ENTSORGUNG

Lagern Sie ZK-Module sauber und trocken bei Temperaturen zwischen 0 °C und +40 °C.

Entsorgen Sie Verpackungen umweltgerecht gemäß den lokalen Vorschriften.

Führen Sie ablegereife Bauteile und Zubehörteile aus Stahl der Verschrottung gemäß den lokalen Vorschriften zu.

13 THIELE BETRIEBS- UND MONTAGEANLEITUNGEN

Aktuelle Betriebs- und Montageanleitungen sind als PDF-Download auf der THIELE-Homepage verfügbar.



14 IMPRESSUM

THIELE GmbH & Co. KG
Werkstraße 3
58640 Iserlohn, Deutschland
Tel.: +49(0)2371/947-0